

## Fregadero KE R15 Brandy

fregaderos

Código: 2157 055



### CARACTERÍSTICAS

BRANDY	El acabado Brandy se obtiene tratando el acero con un proceso físico llamado PVD (Physical Vacuum Deposition) que deposita partículas de metales nobles en la superficie. El resultado es un efecto estético único y refinado, y un mejoramiento de las propiedades mecánicas del acero que resulta ser más resistente a los golpes y a las rayas.
CUBETA DE RADIO ESTRECHO	Cubetas de formas cuadradas con un diseño moderno y una mayor capacidad. Para una estética minimalista conjugada con la máxima comodidad.
DESAGÜE 3,5" BASKET	Desagüe grande de 3,5" equipado con el práctico tapón cestillo que impide el flujo de las partes sólidas en la alcantarilla.
FREGADEROS DE ESPESOR	Acero 1 mm de espesor. Un espesor importante que garantiza máxima robustez para los fregaderos que no conocen las señales del envejecimiento.
REBOSADERO PERIMETRAL	El rebosadero es una seguridad siempre presente en los fregaderos Foster que impide el desbordamiento del agua de la cubeta en caso de olvido. La solución del desagüe perimetral mejora la estética gracias a la forma cuadrada y esencial.

### DETALLES

Borde Instalación Enrasado | FTS

Material Acero inoxidable AISI 304

Texture Foster cepillado

---

Acabado PVD

---

Colorante Brandy

---

Base 80 cm

---

Dimensiones 750 x 440 mm

---

Medida de la cubeta 710 x 400 mm

---

Anchura 75 cm

---

Hueco de encastre Ver hoja de datos técnicos

---

Número de cubetas 1 cubeta

---

Orificios Monomando Ningún orificio de serie

---

Dotaciones estándar Soportes de fijación, junta, desagüe, rebosadero y sifón, Caja de embalaje

---

Escurreidor No

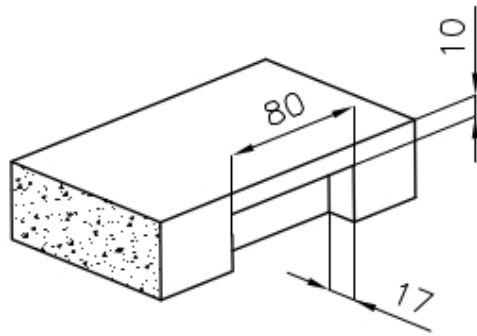
---

Desagüe Desagüe 3.5 "

---

## DIBUJOS TÉCNICOS



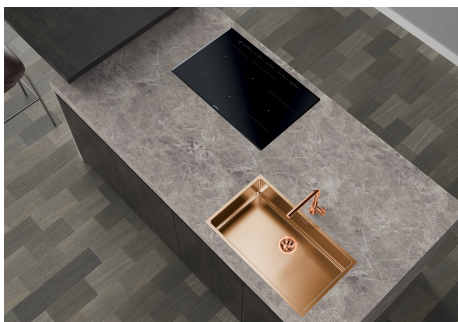


Intaglio per il troppo-pieno  
Recess for housing the over-flow



- Built-in cut out for FTS – Foratura per installazione FTS

## GALERÍA



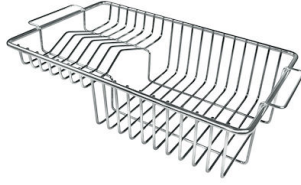
## ACCESORIOS OPCIONALES



**Cesta portaplatos inox**

8100 303

\* sólo en combinación con el accesorio  
8644 101



**Cesta portaplatos inox**

8100 201



**Cubeta blanca**

8153 100



**Tabla de corte de cristal**

8631 300



**Tabla de corte de HDPE**

8657 001



**Tabla de corte Twin in HDPE**

8644 101



**Bandeja perforada inox**

8151 000

\* sólo en combinación con el accesorio  
8644 101



**Bandeja perforada inox PVD  
Copper**

8151 008

\* sólo en combinación con el accesorio  
8644 101



**Bandeja perforada inox PVD Gold**

8151 009

\* sólo en combinación con el accesorio  
8644 101



**Bandeja perforada inox PVD Gun Metal**

8151 006

\* sólo en combinación con el accesorio  
8644 101



**Black grid**

8100 617



**Kit rallador con soporte para anillo y bandeja de recogida de alimentos**

8159 101

\* sólo en combinación con el accesorio  
8644 101



**Rejilla Black**

8100 653



**Tabla de corte Twin de madera Iroko con escurridor de pasta en acero inoxidable**

8644 044

## RESIDUOS AUTOMÁTICOS OPCIONALES



**Desagüe automático Space Push Copper**

8407 122